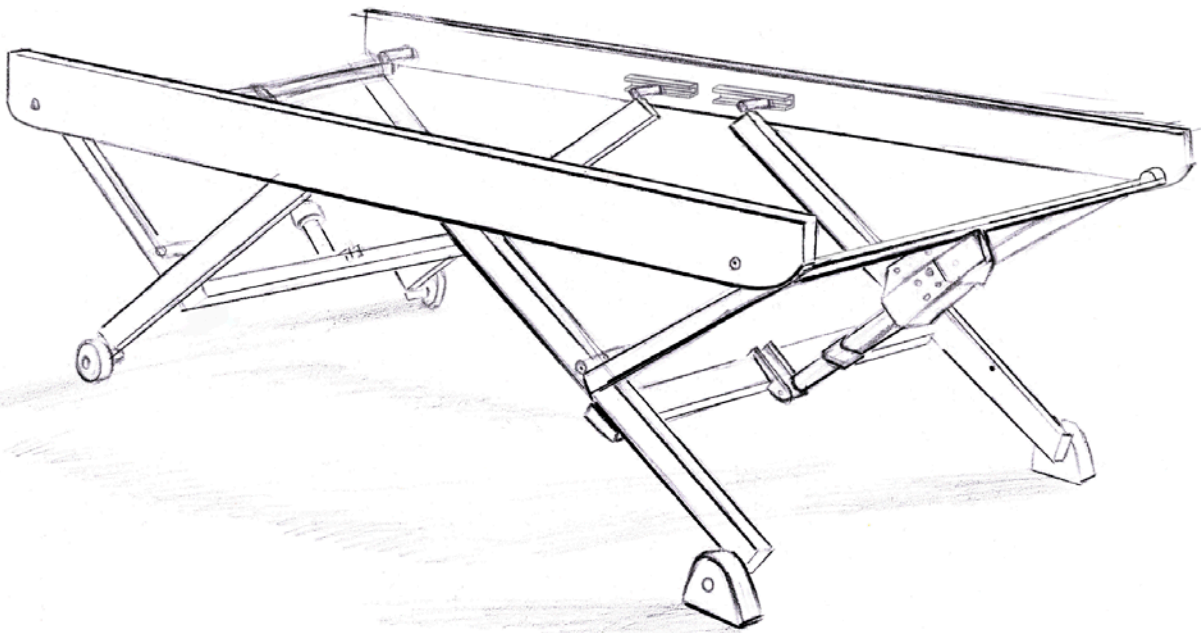


... weil ein guter Tag nachts beginnt.



Der Lifter

Für mehr Komfort im Bett



Mit den Komfortfunktionen
entspannen und genießen.
Nach Wunsch!



Stabiler, leichter, Lifter

Mit dem Lifter genießt man nicht nur Extrakomfort rund ums Schlafen, sondern erlebt zudem die Vorzüge einer in jedem Detail durchdachten Konzeption. Entwickelt von den Schlafkomfort-Profis von selecta und hergestellt in Mössingen – mit Liebe zum Detail sowie einer wahren Leidenschaft für das Handwerk. Im Ergebnis steht ein extra leichter, einfach zu montierender Komfort-Lifter, der sich im Handumdrehen auch in einen vorhandenen Bettrahmen einbauen lässt und damit aus einem gewöhnlichen Bett etwas Neues zaubert: Das Lifter-Komfortbett von selecta.

Flexibel verstellbar in Höhe und Neigung

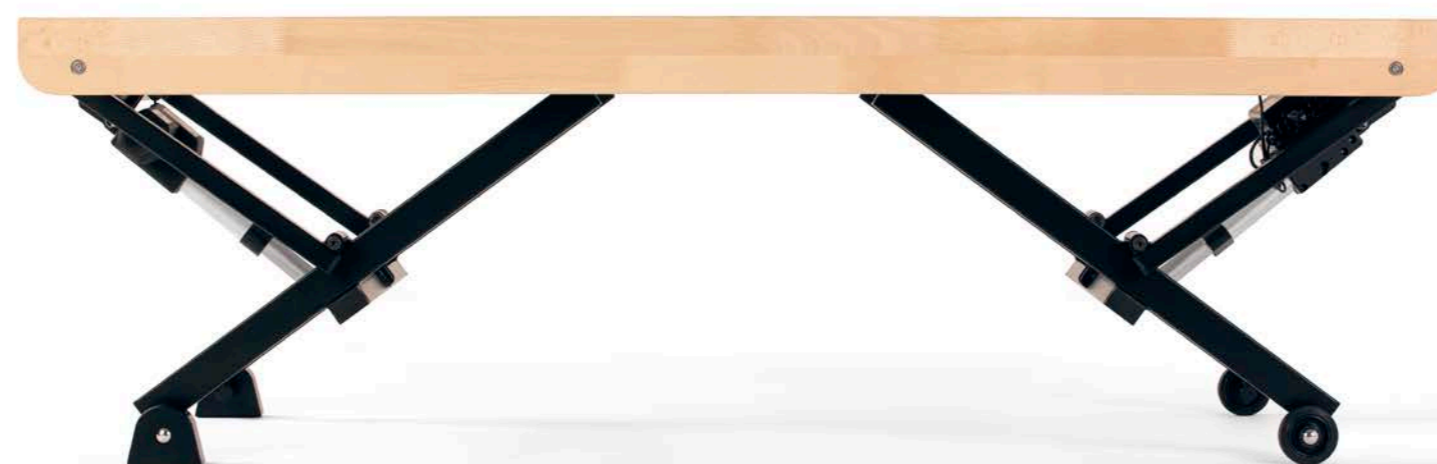
Was als schlichter Rahmen ankommt, entpuppt sich als starker Helfer in allen Situationen. Auf den Komfort-Lifter kann jeder übliche Lattenrost einfach aufgelegt werden.

Die Liftfunktion stellt elektrisch stufenlos jede Liegehöhe ein und leistet zudem wertvolle Dienste als Aufstieghilfe. Damit unterstützt der Lifter die einfache Hilfe durch Angehörige.

Manchmal ist es notwendig, die Beine hochzulegen, um den Kreislauf in Schwung zu bekommen oder die Venen zu entlasten. Finden Sie die ideale Neigeposition mit dem Lifter.

Für Mahlzeiten im Bett, für die bessere Verdauung oder für die Liegeposition mit erhöhter Kopflagerung: Der Lifter entlastet auf Knopfdruck.

Vier starke Arme tragen Sie sicher



Entdecken Sie die Vielfalt der Funktionen

Kaum zu glauben, aber dieser Rahmen hat es in sich. Elektrisch verstellbar ist er die Basis für Komferteinstellungen auf unterschiedliche Liegehöhen und Positionen zwischen 22 cm und 58 cm. Damit bietet er in jedem Bett das ideale Niveau für den bequemen Ein- und Ausstieg.



Die perfekte Set-Lösung für Lifter und Lattenrost

Entscheiden Sie sich für die Set-Lösung aus Lifter und passendem Komfortlattenrost von selecta und steuern Sie alle Funktionen separat mit nur einer Kombi-Fernbedienung.





Perfekter Komfort

Der Lifter ist mit allen gängigen Lattenrosten kompatibel. Den perfekten Komfort erleben Sie mit Produkten aus unserem Hause.



Frei vom Stromnetz

Der optionale leistungsstarke Akku macht den Lifter steckerlos, wodurch das Bett unabhängig und somit frei im Raum platziert werden kann.

Da der Akku frei vom Stromnetz arbeitet, gibt es kein elektromagnetisches Störfeld. Elektrosmog wird vermieden.



Bettunterbeleuchtung

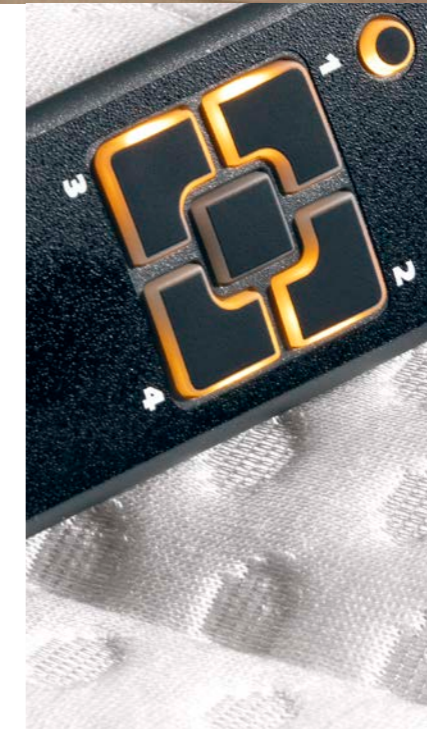
Durchdachtes Detail. Ein dezentes Licht am Lifter gibt nachts Orientierung, ohne zu stören.

Memorypositionen speicherbar

Vier Lieblingspositionen abspeichern und auf Knopfdruck jederzeit abrufen – kein Problem mit der Funkfernbedienung.

Taschenlampenfunktion

Mit der integrierten Taschenlampenfunktion ist an alles gedacht.



Funkfernbedienung

Der Lifter wird bequem per Funkverbedienung aus der Hand bedient – ohne Kabel und Stolperfallen. Alle Funktionen und Bewegungen sind einfach und übersichtlich angeordnet.

Einbau des Lifters

Die Montage des Lifters ist denkbar einfach, da er frei im Bettrahmen steht. Mitgelieferte Führungen gewährleisten einen sicheren Stand, so dass der Lifter nicht seitlich zum Bettrahmen verrutscht oder seine Position verändert.



Gleichmäßige Dynamik

Die vertikale Bewegung des Lifters wird durch Rollen ausgeglichen. Diese laufen spurtreu und sind vor dem Verrutschen gesichert.



Höhenausgleich

In einem Doppelbett lassen sich problemlos zwei Lifter unabhängig voneinander einbauen und bewegen. Wird nur ein Lifter montiert, kann die Matratze auf das gleiche Grundniveau angehoben und im Bettrahmen mit seitlichen Matratzenbügeln gesichert werden.



Hinweis:

Der Rahmen des Lifters ist in Länge und Breite immer 10 cm kleiner als das Bettmaß, denn er braucht im Bett Spielraum für die Verstellwege. Der Lattenrost muss das gleiche Maß wie der Lifter haben. Die Matratze muss dem Bettmaß entsprechen.

Den Lifter gibt es in den Breitenmaßen 80 cm und 90 cm, sowie in den Längenmaßen 190 cm, 200 cm und 210 cm.

Gewicht:

Der Lifter ist leistungsstark, steckt voller Komfortfunktionen und hebt Gewichte bis zu 200 kg. Dabei gehört er mit unter 40 kg zu den Leichtgewichten.

Praktisch:

Der Lattenrost ist nicht Bestandteil des Lifters und wird separat bewegt und einfach aufgelegt.



Ein Beispiel:

Bettmaß: 100 x 200 cm
Lifter & Lattenrost: 90 x 190 cm
Matratze: 100 x 200 cm



Selecta Matratzen GmbH
Ulrichstraße 102
D-72116 Mössingen
Tel.: +49 (0) 7473-70120

Rössle & Wanner Schweiz AG
Aarauerstrasse 9
CH-5630 Muri
Tel.: +41 (0) 62-8919753

www.selecta-matratzen.com